

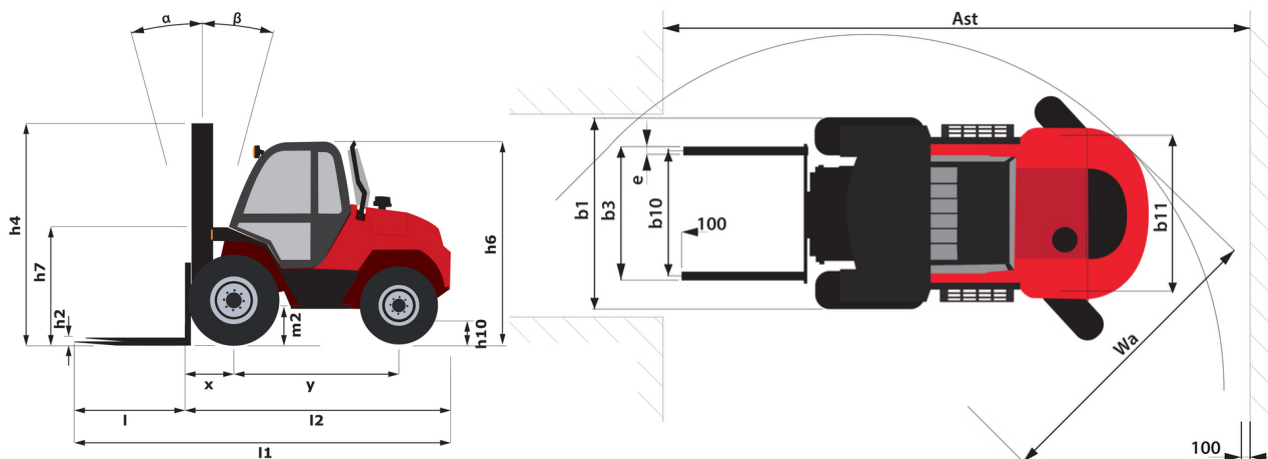
Technisches Datenblatt :

M 40-4 ST5



| Technische Merkmale | | | Metrisch |
|---------------------|--|------------------|--------------------------|
| 1.1 | Hersteller | | MANITOU |
| 1.2 | Modellname | | M 40-4 ST5 |
| 1.3 | Antriebsart | | Diesel |
| 1.4 | Bedienertyp | | Sitzen |
| 1.5 | Max. Tragkraft | Q | 4000 kg |
| 1.6 | Lastschwerpunkt | c | 500 mm |
| 1.8 | Lastabstand, Mitte der Antriebsachse bis zur Gabel | x | 763 mm |
| 1.9 | Radstand | y | 2120 mm |
| Gewicht | | | |
| 2.1 | Betriebsgewicht | | 6965 kg |
| 2.2 | Vorderachslast (beladen) / Hinterachslast (beladen) | | 9010 kg / 1955 kg |
| 2.3 | Vorderachslast ohne Last / Hinterachslast ohne Last | | 2625 kg / 4340 kg |
| Reifen | | | |
| 3.1 | Bereifung | | Pneumatisch |
| 3.2 | Reifengröße, vorn | | 18-22,5 MPT-06 |
| 3.3 | Reifengröße, hinten | | 340/80 R18 XMCL |
| 3.5 | Anzahl der Vorderräder / Hinterräder | | 2 / 2 |
| 3.5.2 | Anzahl der Antriebsräder | | 4 |
| 3.6 | Vorderspur | b10 | 1620 mm |
| 3.7 | Abstand zwischen den Hinterrädern | b11 | 1740 mm |
| Abmessungen | | | |
| 4.1 | Neigung des Hubgerüsts nach vorne (Grad) / hinten (Grad) | α / β | 15 / 15 |
| 4.7 | Höhe Schutzdach (Kabine) / Gesamthöhe mit niedrigem Fahrerschutzdach (Buggie-Ausführung) | $h6 / h6^*$ | 2486 mm / 2486 mm |
| 4.8 | Sitzhöhe | h7 | 1455 mm |
| 4.19 | Gesamtlänge | l1 | 4858 mm |
| 4.20 | Länge bis zur Vorderseite der Gabeln | l2 | 3658 mm |
| 4.21 | Gesamtbreite | b1 | 2080 mm |
| 4.22 | Gabelquerschnitt x Gabeln Breite x Gabeln Länge | s / e / l | 50 mm x 150 mm / 1200 mm |
| 4.23 | Gabelträger DIN 15173 A/B | | FEM 3A |
| 4.24 | Breite des Geräteträgers | b3 | 1670 mm |
| 4.31 | Bodenfreiheit unter Hubgerüst | m1 | 300 mm |
| 4.32 | Bodenfreiheit Mitte Radstand | m2 | 426 mm |
| 4.33 | Gangbreite für Palette 1000 x 1200 quer | Ast | 6732 mm |
| 4.34 | Gangbreite für Palette 800 x 1200 längs | Ast | 6732 mm |
| 4.35 | Wenderadius | Wa | 4570 mm |
| Leistung | | | |
| 5.1 | Fahrgeschwindigkeit (beladen / unbeladen) | | 10 km/h / 22 km/h |
| 5.2 | Hubgeschwindigkeit (beladen / unbeladen) | | 0.40 m/s / 0.40 m/s |
| 5.3 | Absenkgeschwindigkeit (beladen / unbeladen) | | 0.50 m/s / 0.40 m/s |
| 5.5 | Zugkraft / Zugkraft (unbeladen) | | 11000 daN / 6600 daN |
| 5.10 | Feststellbremse | | Hydraulik |
| Motor | | | |
| 7.1 | Hersteller / Motor Modell | | Deutz / TCD 2,9 |
| 7.2 | Motorleistung gemäß ISO 1585 | | 55 kW |
| 7.3 | Nennrehzahl | | 2300 rpm |
| 7.4 | Anzahl der Zylinder / Tragfähigkeit der Zylinder | | 4 - 2925 cm³ |
| Diverse | | | |
| 8.1 | Steuerung | | Elektrisch |
| 8.2 | Arbeitsdruck Zusatzsteuerkreis für Anbaugeräte | | 210 bar |
| 8.3 | Ölmenge für Anbaugerät | | 97 l/min |
| 8.4 | Geräuschpegel am Ohr des Fahrers gemäß DIN 12 053 | | 76 dB |

M 40-4 ST5 - Maßzeichnung



Technische Daten und Resttragfähigkeiten der Hubgerüste

| Duplex mit totaler Sichtbarkeit | | FVD 30 | FVD 33 | FVD 35 | FVD 37 | FVD 40 | FVD 45 | FVD 50 |
|--|----|---------|---------|---------|---------|---------|---------|---------|
| h1 - Höhe bei abgesenktem Hubgerüst * | mm | 2520 | 2670 | 2770 | 2870 | 3020 | 3270 | 3520 |
| h4 - Höhe Hubgerüst ausgefahren * | mm | 4070 | 4370 | 4570 | 4770 | 5070 | 5570 | 6070 |
| h3 - Max.Hubhöhe | mm | 3000 | 3300 | 3500 | 3700 | 4000 | 4500 | 5000 |
| α / β - Neigungswinkel des Hubgerüsts (vorne / hinten) | ° | 15 / 15 | 15 / 15 | 15 / 15 | 15 / 15 | 15 / 15 | 15 / 15 | 15 / 15 |
| Resttragfähigkeit bei max. Höhe | kg | 4000 | 4000 | 4000 | 4000 | 4000 | | |
| Resttragfähigkeit ohne Anbaugerät (Lastdiagramm Gelände) | kg | 4000 | 4000 | 4000 | 4000 | 4000 | | |
| Resttragfähigkeit mit externem Seitenschieber (Lastdiagramm Gelände) | kg | 4000 | 4000 | 4000 | 4000 | 4000 | | |
| Höhe bei max. Last | mm | 3000 | 3300 | 3500 | 3700 | 4000 | | |
| Height at max capacity with hooked-on sideshift | mm | 3000 | 3300 | 3500 | 3700 | 4000 | | |

| Freihub Triplex | | FLT 37 | FLT 40 | FLT 43 | FLT 45 | FLT 47 | FLT 50 | FLT 55 |
|--|----|---------|---------|---------|---------|---------|---------|---------|
| h2 - Freihub | mm | 1255 | 1355 | 1455 | 1530 | 1590 | 1705 | 1855 |
| h1 - Höhe bei abgesenktem Hubgerüst * | mm | 2270 | 2370 | 2470 | 2545 | 2605 | 2720 | 2870 |
| h4 - Höhe Hubgerüst ausgefahren * | mm | 4770 | 5070 | 5370 | 5570 | 5770 | 6070 | 6570 |
| h3 - Max.Hubhöhe | mm | 3700 | 4000 | 4300 | 4500 | 4700 | 5000 | 5500 |
| α / β - Neigungswinkel des Hubgerüsts (vorne / hinten) | ° | 15 / 15 | 15 / 15 | 15 / 15 | 15 / 15 | 15 / 15 | 10 / 15 | 10 / 15 |
| Resttragfähigkeit bei max. Höhe | kg | 4000 | 4000 | 4000 | 4000 | | | |
| Resttragfähigkeit ohne Anbaugerät (Lastdiagramm Gelände) | kg | 4000 | 4000 | 4000 | 4000 | | | |
| Resttragfähigkeit mit externem Seitenschieber (Lastdiagramm Gelände) | kg | | | | 3800 | 3000 | | 2000 |
| Höhe bei max. Last | mm | 3700 | 4000 | 4300 | 4500 | | | |
| Height at max capacity with hooked-on sideshift | mm | | | | 4000 | 4200 | | 4200 |

| Triplex mit Rundumsicht | | FLT 60 |
|---|----|---------|
| h2 - Freihub | mm | 2030 |
| h1 - Höhe bei abgesenktem Hubgerüst * | mm | 3045 |
| h4 - Höhe Hubgerüst ausgefahren * | mm | 7070 |
| h3 - Max.Hubhöhe | mm | 6000 |
| α / β - Neigungswinkel des Hubgerüsts (vorne / hinten) | ° | 10 / 15 |



Siège Social
430 rue de l'Aubinière - 44150 Ancenis Cedex - France
Tel: +33(0)2 40 09 10 11 - Fax: +33 (0)2 40 09 10 97
www.manitou.com



In vorliegender Broschüre sind die Versionen und Konfigurationsoptionen für Manitou-Produkte beschrieben, die mit unterschiedlicher Ausrüstung ausgestattet werden können. Bei der in der Broschüre beschriebenen Ausrüstung kann es sich um Standard- oder Sonderausrüstung handeln oder um Ausrüstung, die für bestimmte Versionen nicht erhältlich ist. Manitou behält sich das Recht vor, jederzeit unangekündigte Änderungen an den gezeigten und beschriebenen Spezifikationen vorzunehmen. Der Hersteller haftet nicht für die angegebenen Spezifikationen. Für weitere Informationen wenden Sie sich bitte an Ihren Manitou-Händler. Dokument ohne Gewähr. Die Produktbeschreibungen können vom eigentlichen Produkt abweichen. Die Auflistung der Spezifikationen erhebt keinen Anspruch auf Vollständigkeit. Logos und Corporate Identity des Unternehmens sind Eigentum von Manitou und dürfen nicht ohne Genehmigung verwendet werden. Alle Rechte vorbehalten. Die in dieser Broschüre enthaltenen Fotos und Abbildungen dienen lediglich Informationszwecken.

Manitou BF SA - Société anonyme à conseil d'administration - Unternehmenskapital: 39.668.399 Euro - Eingetragen im Handelsregister von Nantes unter der Nummer 857 802 508